



# Captair 714 Smart

Filterabzüge ohne Abluftleitung

## Ein noch sichererer Schutz

- Exklusive Erlab-Filtrationstechnologie, die, gemäss den Bedürfnissen der Anwendung, Aktivkohlefilter und HEPA/ULPA verbindet
- Filtrationsleistung und Containment nach der Norm AFNOR NFX 15-211 (Klassen 1 und 2)
- Sättigungssensor des Hauptfilters für Lösungsmittel oder Säuren oder Formaldehyd
- Sicherheitsfilter bei Sättigung des Hauptfilters
- Kontrolle der Luftgeschwindigkeit an der Frontscheibe in Echtzeit
- Analyse und Freigabe der Anwendung, Zertifizierung der Verwendung, Nachverfolgung der Benutzung des Gerätes
- Ein verbundenes Gerät ermöglicht Sicherheitsalarme und Verwendungsberichte zu erhalten

## Eine einfachere Nutzung

Die Pulsationen, leuchtend sowie akustisch, erlauben in Echtzeit über folgende Betriebszustände informiert zu sein:

- Die bestimmte Betriebszeit ist überschritten
- Senkung der Luftgeschwindigkeit an der Frontscheibe
- Sättigungsgrad des Hauptfilters
- Fehlfunktion der Ventilation

## Flexibilität

- Anpassbare Filtrationskolonne bei Anwendungswechsel
- Einfacher und schneller Standortwechsel

## Einsparungen

- Keine Kosten für einen Anschluss an die Belüftung des Gebäudes
- Jährliche Energiekosten < 100 €
- Im Vergleich zu einem stationären angeschlossenen Abzug, sind die Kosten für den Ersatzfilter durch die Energieeinsparungen abgedeckt

## Umwelt

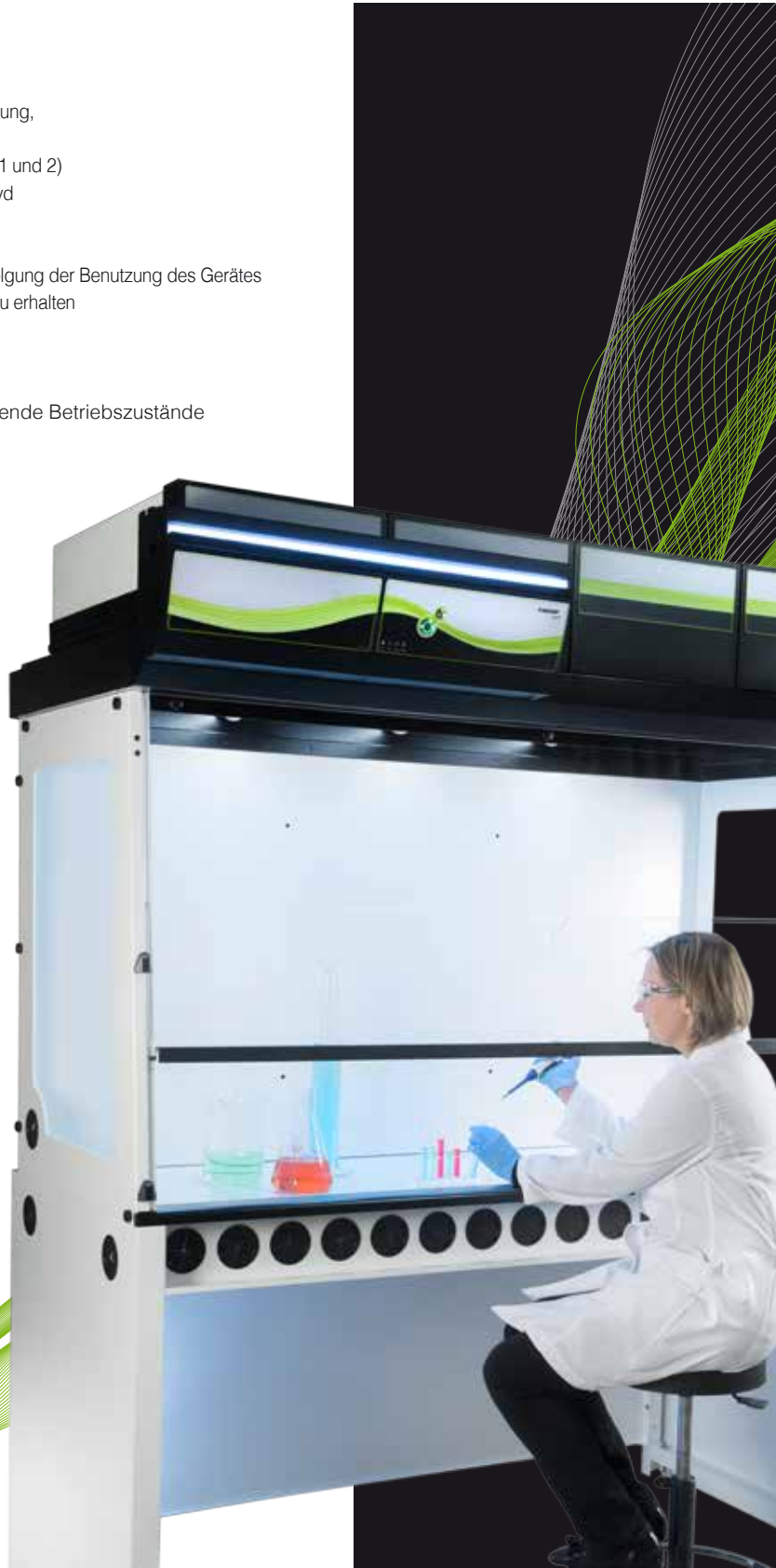
- Keinen Schadstoffausschuss in die Atmosphäre



Bestehen Sie auf die beste Filtrationstechnologie

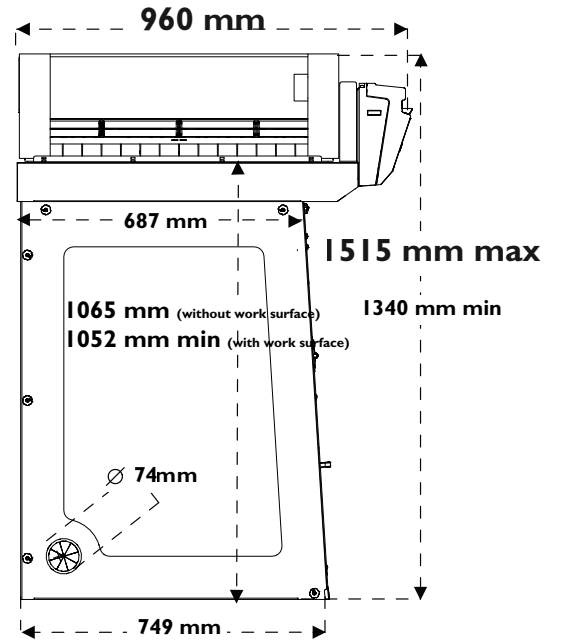
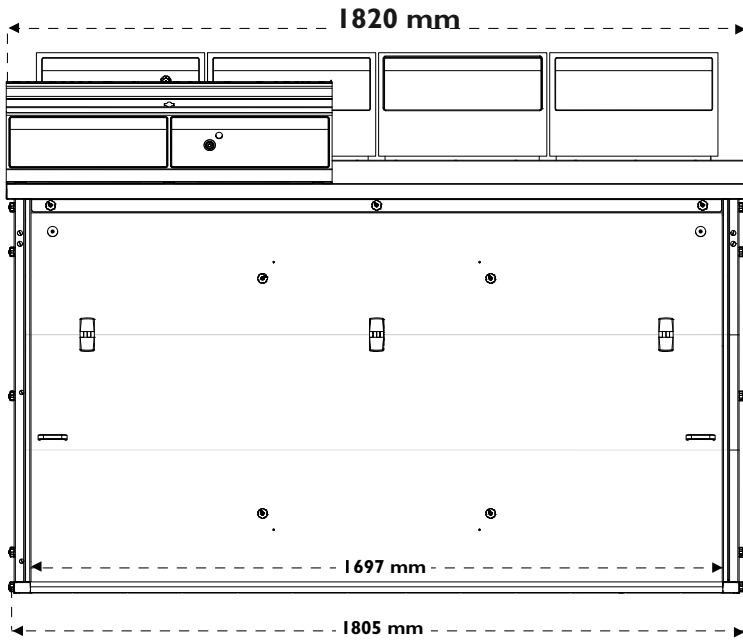
Eine leistungsstarke Kommunikationsschnittstelle durch Licht

Durch die Vernetzung Ihres Gerätes, können Sie dieses über unsere mobilen Lösungen beobachten



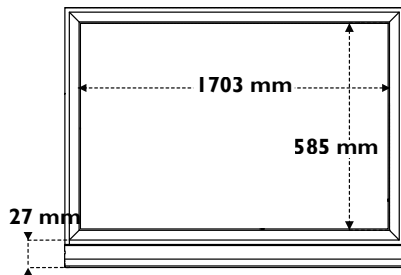
Laden Sie die eGuard App herunter



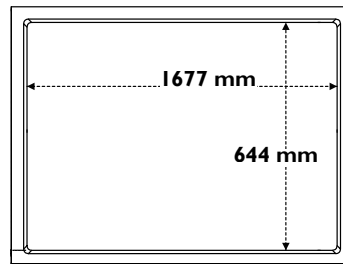


Gesamthöhe je nach Filtrationskolonnentyp		
Typ 1C oder 1P	1340 mm	Eine Mindesthöhe von 150 mm zwischen dem letzten Filter und der Decke muss für eine gute Luftzirkulation sowie einen einfachen Filterwechsel hinzugefügt werden.
Typ 2C oder 1P1C oder 1C1P	1435 mm	
Typ 1P2C oder 1P1C1P	1515 mm	

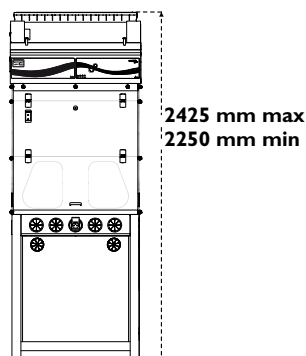
Arbeitsplatte: Trespa® Top LabPLUS



Arbeitsplatte: emailliertes Glas



Feststehender Unterbau, elektrolytisch verzinkter Stahl, Korrosionsschutz





Der modulare Aufbau erlaubt es, die Filtrationskolonne je nach Schutzbedürfnis anzupassen.

		Benutzte Produkte / Anwendungen			
		Für Verdünnungen, Dosierungen, Extraktionen, Umfüllungen, ...	Für Siebungen, Zerkleinerungen, Wiegearbeiten, Formulierungen, Verdichtungen, ...	Für Herstellungen von Lösungen, Filtrationen, Extraktionen, ...	Für Reinnräume bis zur Klasse ISO 5
Angepasste Filtrationskolonne	Klasse I gemäss der Norm NF X 15-211	<b>2C</b> <span style="color: blue; border: 1px solid blue; border-radius: 50%; padding: 2px;">Maximale Sicherheit</span>	NA	<b>1P2C</b> <span style="color: blue; border: 1px solid blue; border-radius: 50%; padding: 2px;">Maximale Sicherheit</span>	<b>2C1P</b> <span style="color: blue; border: 1px solid blue; border-radius: 50%; padding: 2px;">Maximale Sicherheit</span>
	Klasse 2 gemäss der Norm NF X 15-211	<b>1C</b>	<b>1P</b>	<b>1P1C</b>	<b>1C1P</b>



**Verfügbare Filtertypen**  
**Aktivkohlefiltration für Gase und Dämpfe**

AS: Für organische Dämpfe  
BE+: Polyvalent für Säuredämpfe + organische Dämpfe  
F: Für Formaldehyddämpfe  
K: Für Ammoniakdämpfe



**Partikelfiltration für Pulver**

HEPA H14: Effizienz von 99,995 % für Partikel die grösser als 0,1 µm sind  
ULPA U17: Effizient 99,999995 % für Partikel die grösser als 0,1 µm sind



**Ventilation**

- **Molécodo**  
Automatisches Detektionssystem zur Filtersättigung (Lösungsmittel oder Säuren oder Formaldehyd)

<b>Konformität zu den Normen</b>	AFNOR NF X 15-211:2009: Frankreich - BS 7989: Grossbritannien DIN 12 927: Deutschland - EN 1822: 1998 (HEPA H14 & ULPA U17-Filter) - CE-Markierung
<b>Luftumsatz</b>	880 bis m3/Std.
<b>Luftgeschwindigkeit an der Frontscheibe</b>	0,4 bis 0,6 m/Sek.
<b>Spannung / Frequenz</b>	220V / 50-60Hz
<b>Energieverbrauch</b>	220 W
<b>Typ der Öffnungen</b>	Vollständige Öffnung oder neue REVERSO-Frontscheibe
<b>Struktur</b>	Elektroverzinkter Anti-Korrosionsstahl mit duroplastischem Polymer umgeben und säurebeständig
<b>Seitentwände und Frontscheibe</b>	Durchsichtiges und farbloses Acrylglas (PMMA) mit hoher optischer Reinheit. Widerstandsfähigkeit gegen zahlreiche aggressive chemische Stoffe
<b>Filtrationsmodul</b>	Injiziertes Polypropylen

**Ausstattungen**

<b>Kommunikationsschnittstelle</b>	Einfache Kommunikation durch pulsierendes Licht und Warnsignale: Zähler der Gerätebetriebszeit, Luftgeschwindigkeit an der Frontscheibe, automatische Detektion der Filtersättigung, Ventilazioneinstellungen, Alarm bei Ventilationsausfall
<b>Filtrationstechnologie</b>	4 modulare anpassungsfähige Filtrationskolonne
<b>Aktivkohle-Filtration für Gase und Dämpfe</b>	Gemäss der Kolonnenausstattung (siehe Tabelle oben)
<b>Partikelfiltration für Pulver</b>	Gemäss der Kolonnenausstattung (siehe Tabelle oben)
<b>eGuard</b>	APP für die Fernsteuerung in Echtzeit der Sicherheitseinstellungen - Kompatibel mit Smartphone, Tablet oder PC
<b>Innenbeleuchtung</b>	LED-Beleuchtung > 650 Lux
<b>Anemometer</b>	Alarm der Luftgeschwindigkeit an der Frontscheibe
<b>Liste der zurückgehaltenen Produkte</b>	Informationsleitfaden für mehr als 700 Chemikalien, die unter den Testbedingungen der Norm AFNOR NFX 14211 geprüft wurden

**Zubehör**

<b>Arbeitsplatten</b>	emailliertes Glas / Trespa® Top Lab plus
<b>Molécodo</b>	Automatisches Detektionssystem zur Filtersättigung (Lösungsmittel oder Säuren oder Formaldehyd)
<b>Tischvarianten</b>	Feststehend
<b>Flüssigkeiten und Energiezufuhren</b>	Zahlreiche Lösungen um Flüssigkeiten, technische Gase und Energiezufuhr einzuführen (ausschliesslich mit feststehendem Tisch und Arbeitsplatte Trespa® Top LabPLUS )
<b>Partikelvorfilter</b>	Schützt den Hauptfilter bei hohem Staubaufkommen
<b>Durchsichtige Rückwand</b>	Durchsichtiges und farbloses Acrylglas (PMMA) mit hoher optischer Reinheit Widerstandsfähigkeit gegen zahlreiche aggressive chemische Stoffe



Forschungs- und Entwicklungslabor von Erlab

# Erlab

## Unsere Aufgabe: Ihren Schutz im Labor sicherstellen

1968 erfindet Erlab den ersten Filterabzug. 45 Jahre Erfahrung und Wissen im Bereich der Filtration von chemischen Schadstoffen erlaubt es uns, Ihnen einen Schutz gemäss den folgenden Punkten zu gewähren.

### 1 Unser F&E Labor

Weltweit einzigartig, ist es der Garant, dass wir die Filtration beherrschen. Auf Innovation basierend, konzipieren wir die fortschrittlichsten Technologien zum Schutz gegen chemische Inhalationsrisiken.

### 2 Sicherheitsnormen

Die Leistung unserer Produkte wird durch die Einhaltung der Norm AFNOR NF X 15 211 bestätigt.

### 3 Unabhängige Tests

Unsere Filtrationstechnologie wurde oft gemäss den Ansprüchen der Norm AFNOR NF X 15 211 durch ein unabhängiges Labor geprüft. Diese Testresultate beweisen, dass bei unseren Filtern die Konzentration unter 1% des AGW's für die getesteten Moleküle unterhalb der Filter garantiert werden kann.

### 4 Unsere Liste mit den zurückgehaltenen Produkten

Unser Wissen erlaubt es uns, das Rückhaltevermögen unserer Filter von über 700 chemischen Produkten gemäss den Anforderungen der Norm AFNOR NF X 15 211 bekanntzugeben.

### 5 Erlab Safety Program

Unser Sicherheitsprogramm bestätigt alle notwendigen Phasen zu Ihrem Schutz: Die davor durchgeführte Analyse Ihrer Anwendung, ermöglicht unserem Labor Ihnen eine angemessene Lösung zu empfehlen. Unsere Betreuung nach der Installation, ermöglicht Ihnen den besten Schutz während der ganzen Nutzungsdauer Ihrer Ausstattungen zu gewährleisten.

### 6 Unser Fragebogen

Dieser erlaubt unseren Laborspezialisten Ihnen den geeigneten Filterabzug zu empfehlen. Aber auch den Filtertyp sowie die geschätzte Filterstandzeit und alle notwendigen Ratschläge zu Ihrer Anwendung.

### 7 Wir verpflichten uns zur Benutzung Ihres Abzuges

Unser Labor stellt ein Benutzungszertifikat für jeden Abzug in Konformität mit der AFNOR NF X 15 211 Norm aus.

Deutschland  
0800 330 47 31 | [verkauf@erlab.net](mailto:verkauf@erlab.net)

Die USA  
+1 800-964-4434 | [captairsales@erlab.com](mailto:captairsales@erlab.com)

China  
+86 (0) 512 5781 4085 | [sales.china@erlab.com.cn](mailto:sales.china@erlab.com.cn)

Malaysia  
+60 (0) 7 3 555 724 | [erlab@tm.net.my](mailto:erlab@tm.net.my)

Aus anderen deutschsprachigen Ländern  
+33 (0) 2 32 09 55 95 | [verkauf@erlab.net](mailto:verkauf@erlab.net)

Frankreich  
+33 (0) 2 32 09 55 80 | [ventes@erlab.net](mailto:ventes@erlab.net)

Grossbritannien  
+44 (0) 1722 341 940 | [salesuk@erlab.net](mailto:salesuk@erlab.net)

Italien  
+39 (0) 2 89 00 771 | [vendite@erlab.net](mailto:vendite@erlab.net)

Spanien  
+34 93 673 24 74 | [ventas@erlab.net](mailto:ventas@erlab.net)

